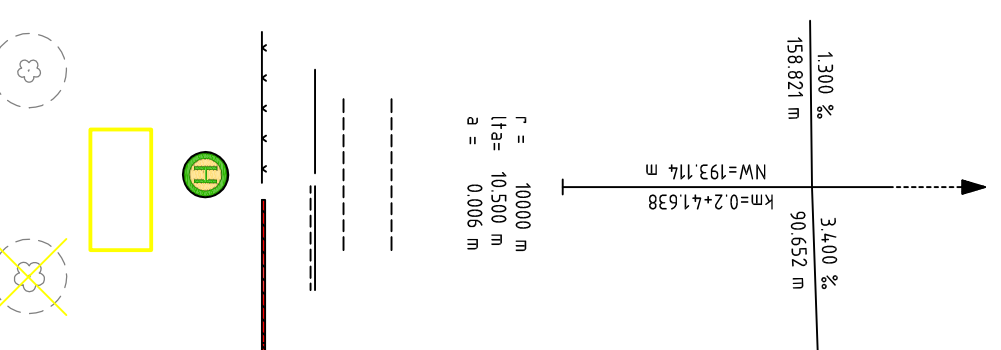




Z e i c h e n e r k l ä r u n g :

- Fahrbahn
- Gehbahn
- Parkflächen
- Grünflächen
- Zufahrt
- Querungsangebot für Fußgänger
- Haltestelle mit Rampen
- Verkehrsinsel
- Bankett

Besonderer Bahnkörper, Rosenpflanz
 Übernahme JPP vom 12.05.2011
 Besonderer Bahnkörper, Pflasterbereich
 Übernahme JPP vom 12.05.2011
 Besonderer Bahnkörper, Schotterbereich
 Übernahme JPP vom 12.05.2011
 Gleisachse mit Stationierung und Parametern
 Übernahme JPP vom 23.09.2011

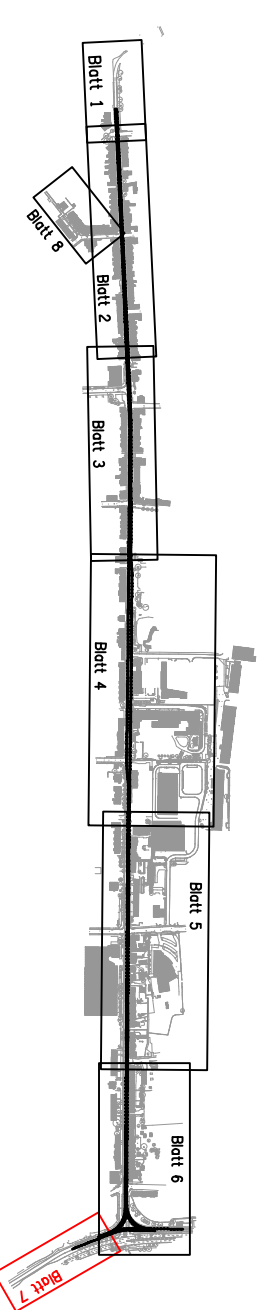


- Fußgängerfurt USA
- Hochbord/ abgesenkter Bord
- gepl. Zaun/ Stützwall
- Haltestelle
- Rückbau
- vord. Baumstandort / Baumfällung
- gepl. Baumstandort
- Fahrradbügel/ Sitzblöcke

Längsneigungsrechenpunkt mit Parametern
 Übernahme JPP vom 27.05.2011

- Fahrleitungsmast (Beton-, Stahlmast)
- Wandbefestigung Fahrleitung
- Kombierter Fahrleitungsmast (Beton-, Stahlmast) mit Straßenbeleuchtung
- Kombierter Fahrleitungsmast (Beton-, Stahlmast) mit Lichtsignalegeber
- Kombierter Fahrleitungsmast (Stahlmast) mit Straßenbeleuchtung und Lichtsignalegeber
- Kombierter Mast Straßenbeleuchtung mit Lichtsignalegeber
- Kombierter Mast Straßenbeleuchtung mit Lichtsignalegeber
- Straßenbeleuchtungsmast
- LSA – Rohrmast
- LSA – Auslegermast
- LSA – Mast mit Überkopfsignal (Erzeugnis Straßenbeleuchtungsmast)

- W2-14 Nummer der Wandbefestigung Fahrleitung
- M2-12 Nummer des Fahrleitungsmastes
- M3 Nummer des LSA- Mastes
- FGU "Pc" Fahrgastunterstand Philipp Cox
- OKV oberirdischer Kabelverteiler



c	Zurück JPP vom 23.09.2011, Zurückl. d.d.L. vom 23.09.2011	26.09.2011	C/Bo
c	Piangrafik, Ergänzung Legende	26.09.2011	C/Bo
b	Ende TA 2.2.3	18.08.2011	C/Bo
d	Farbe Haltestelle	16.08.2011	C/Bo
Nr.	Art der Änderung	Datum	Name

gwb
Geraer Verkehrsbetriebe GmbH
 Ein Unternehmen der Stadtwerke Gera AG

geprüft:

Maschinenführer

geprüft:

Zeitbergstraße 3
 07551 Gera

Tel.: (0365) 7390-0
 Telefax: (0365) 7390-739

Datum: _____ Unterschrift: _____

ifo
MANAGEMENT
 Ingenieurgesellschaft für Projektmanagement mbH

geprüft:

Datum: _____ Unterschrift: _____

ifo
MANAGEMENT
 Ingenieurgesellschaft für Projektmanagement mbH

geprüft:

Datum: _____ Unterschrift: _____

Ingenieurbüro Claub
 NL Gera der Ing.-Büro Krämer GmbH

STRASSEN- UND TIEFBAU • PLANUNG UND BAUBERATUNG
 Löhndorfer - Haus - Langen - Straße 2 • 07548 Gera
 Ulfstraße 1 • 07551 Gera
 Tel. (0365) 8004914 / 13 • info@claub.de
 Fax (0365) 8004915 • E-Mail: info@claub.de

geprüft:

Datum: 12.08.2011

Zeichen: gez. Claub

Planfeststellung		Unterlage Nr. 7
Baumgenehmigung mit Entwurfszeichnung		Blatt-Nr. 7
Stadtbahnprogramm Gera		Reg.-Nr. _____
TA 2.2 Heinrichsbrücke bis Gleisdr. Wiesestraße		Maßstab: 1 : 500
Beitrittsort: L a g e p l a n 7		
Haltestelle Fußgängerbrücke/ Nürnberger Straße		
Mahntraheräger: Geraer Verkehrsbetrieb GmbH		Genehmigt:
Zei.-Nr. IBC-4-23-S-L-07-c		
Udo Gantke Geschäftsführer		